

瀬谷公会堂 照明基本吊込図

各 20A ミニC 3kwまで

※専属照明が立会えない為、アタリまでを含めての現状復帰をお願いしております。(アタリ表有ります)

[照明用分電盤]
 主幹：200AT
 1φ3W 105/210V
 50Hz40kVA
 ・60A 直回路 4口
 (60Aコードはありません)
 ・DMX回線 IN×1/OUT×1
 ・カムロック /R, N, T, E

UH: 40, 72, 59, 22

← ホリゾン幕

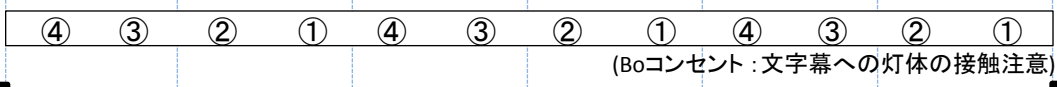
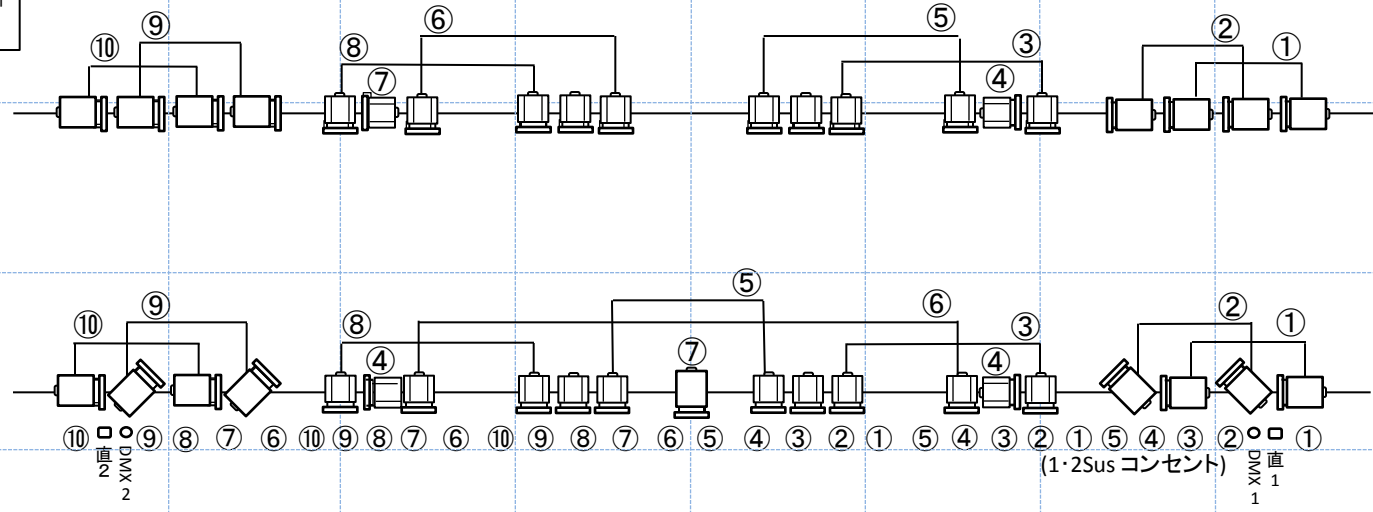
東西幕

東西幕

2SUS 10回路
 直30A×2
 DMX回線×2

1SUS 10回路
 直30A×2
 DMX回線×2

Bo 4色(6インチ)
 (切替x4回路)

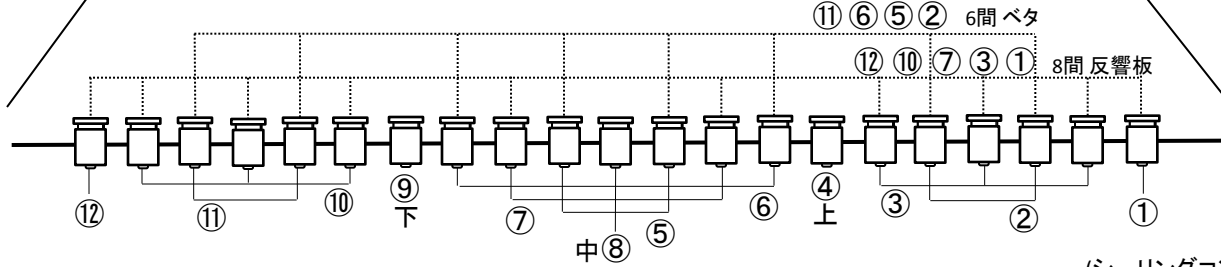


FR(上下) 3回路
 直30AX1
 DMX回線X1



⑪ ⑥ ⑤ ② 6間ベタ

⑫ ⑩ ⑦ ③ ① 8間反響板



CL 12回路
 直30Ax2
 DMX回線x2

TEL 045-367-5770
 FAX 045-367-5771

H30 7月現在